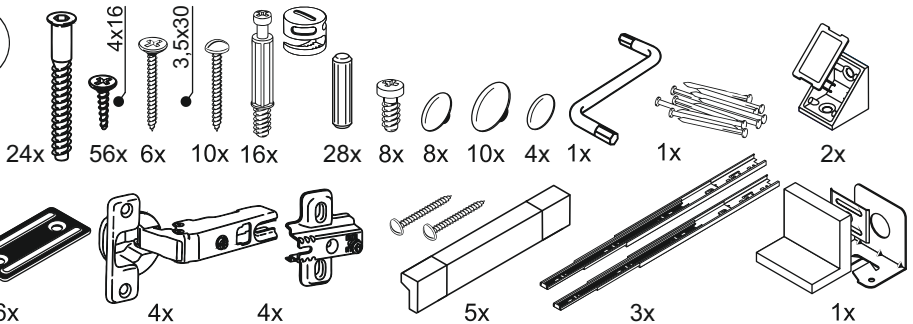
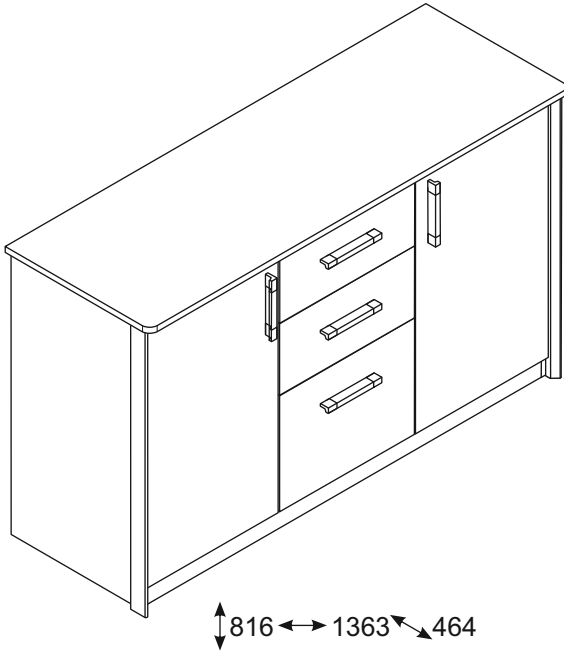
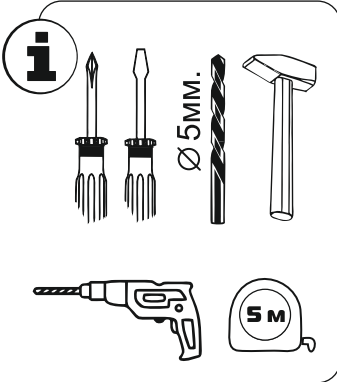


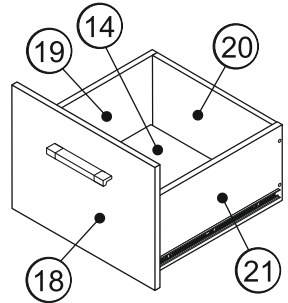
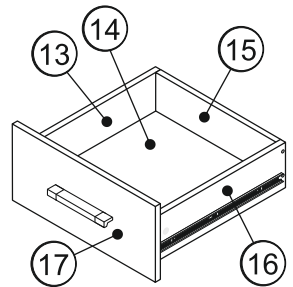
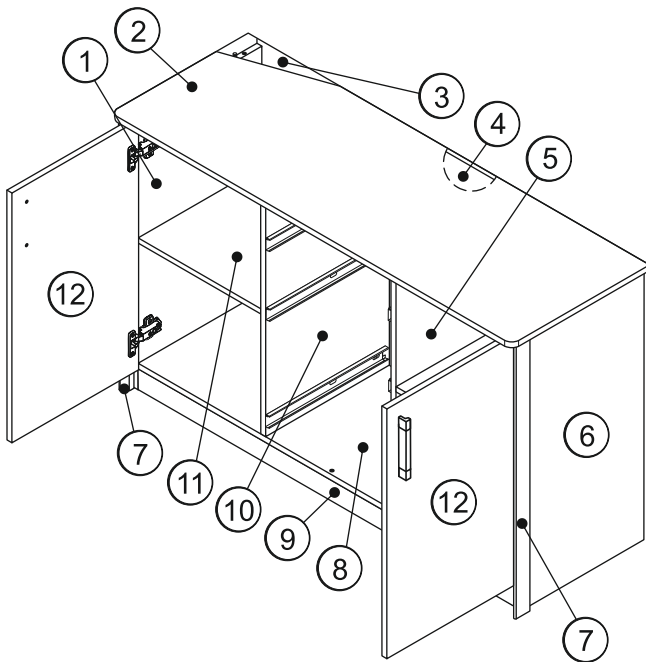
Ashley Drawer 136

Спальня «Эшли» Комод 136

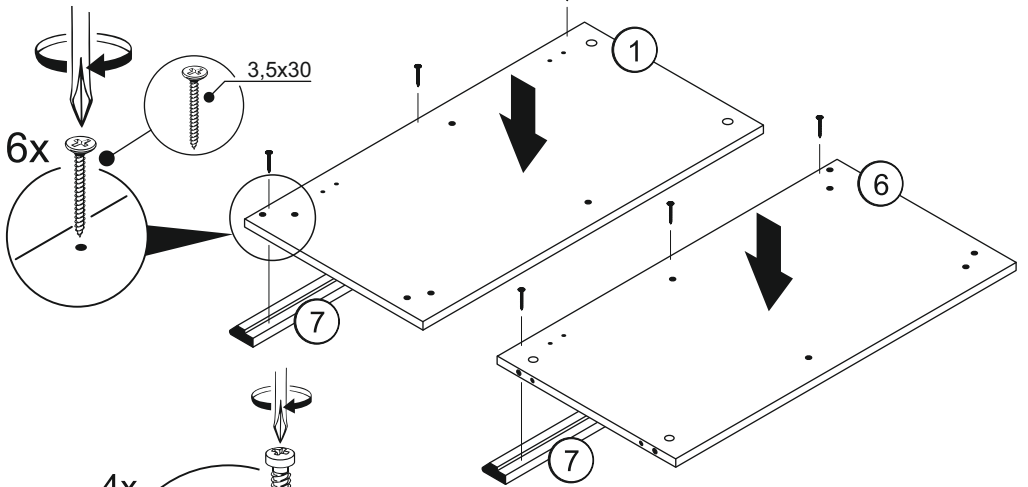




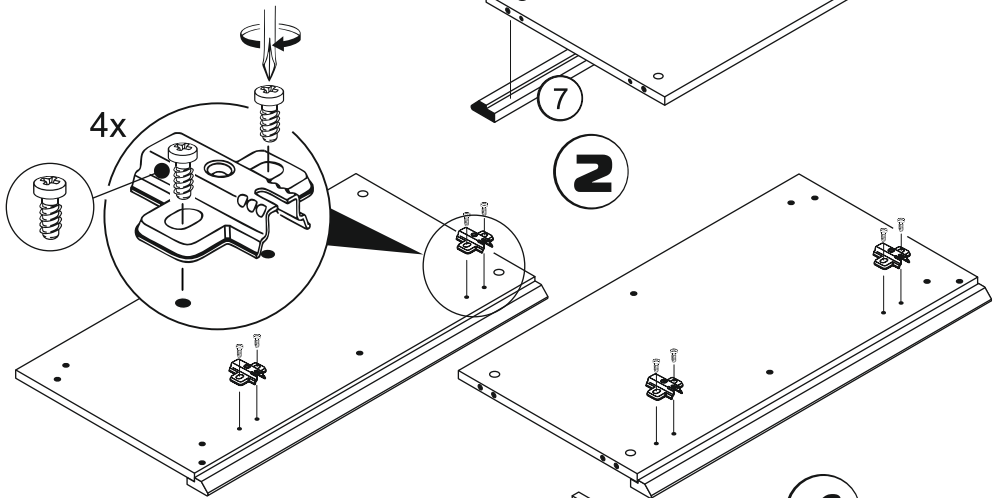
#	Quantity	↔	↗
1	1	800	420
2	1	1363	464
3	2	810	432
4	1	750	432
5	1	724	420
6	1	800	420
7	2	800	
8	1	1291	420
9	2	60	1291
10	1	724	420
11	2	416	420
12	2	734	429
13	2	400	120
14	3	379	394
15	2	369	120
16	2	400	120
17	2	201	438
18	1	325	438
19	1	400	200
20	1	369	200
21	1	400	200



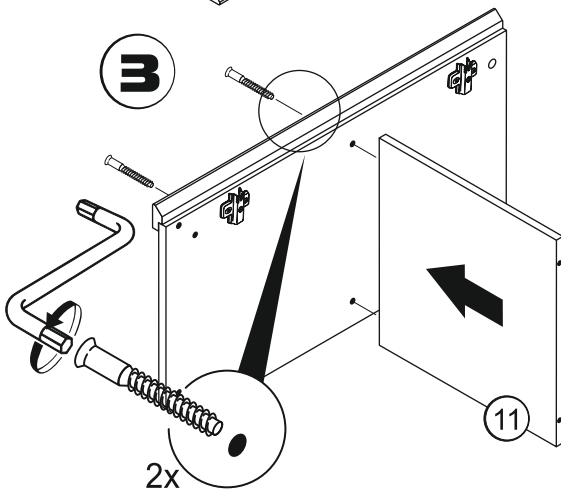
1



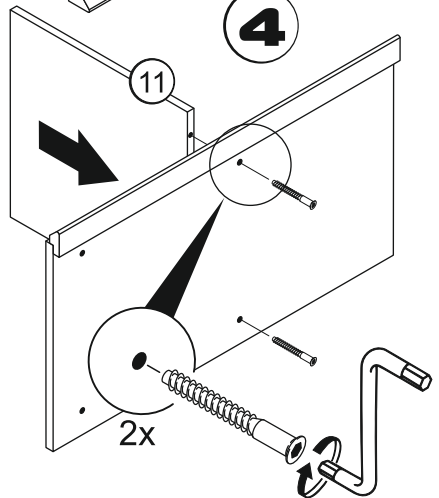
2



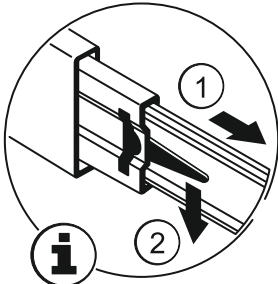
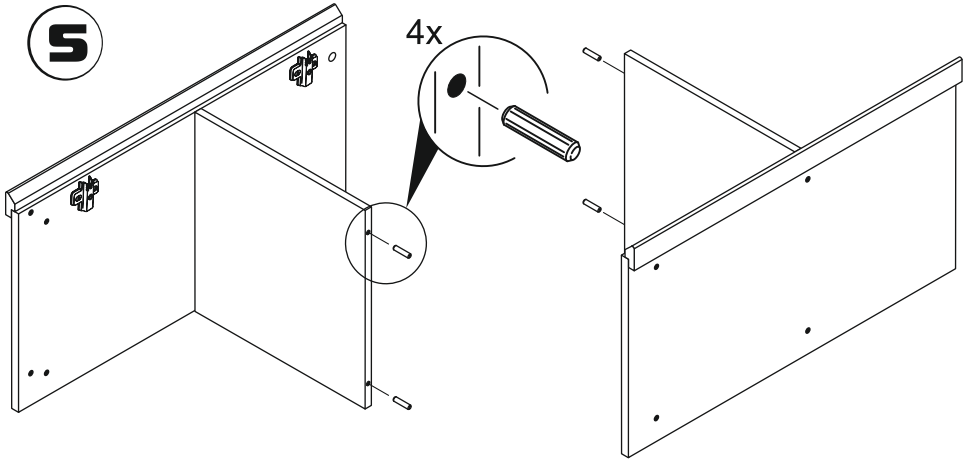
3



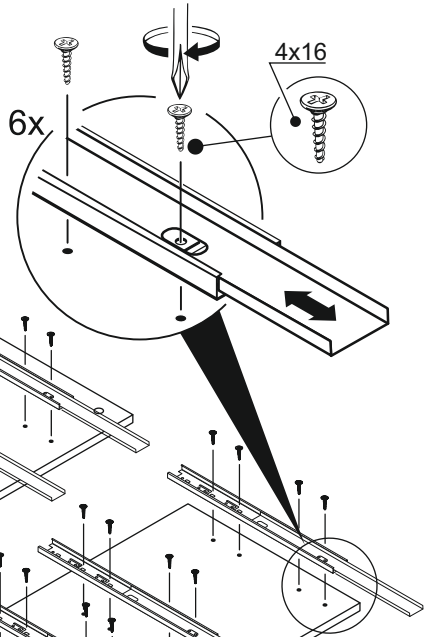
4



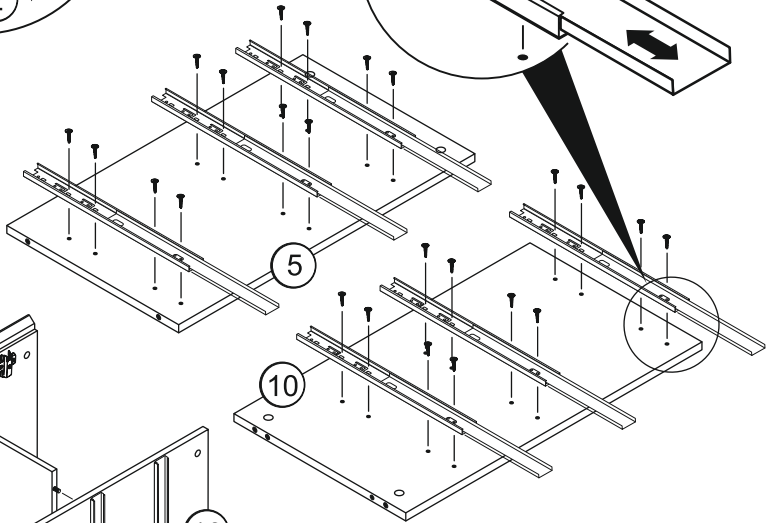
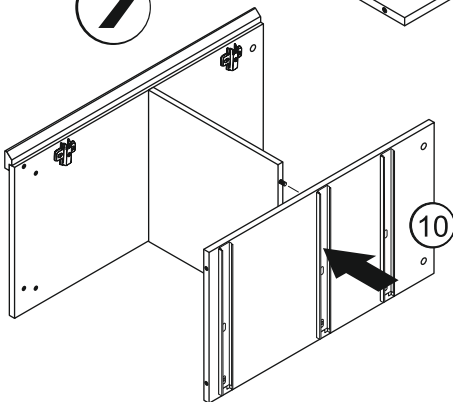
5



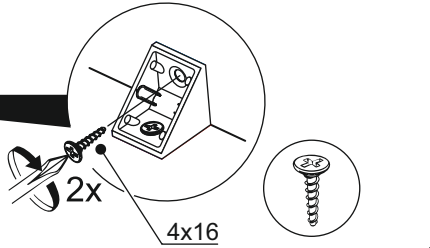
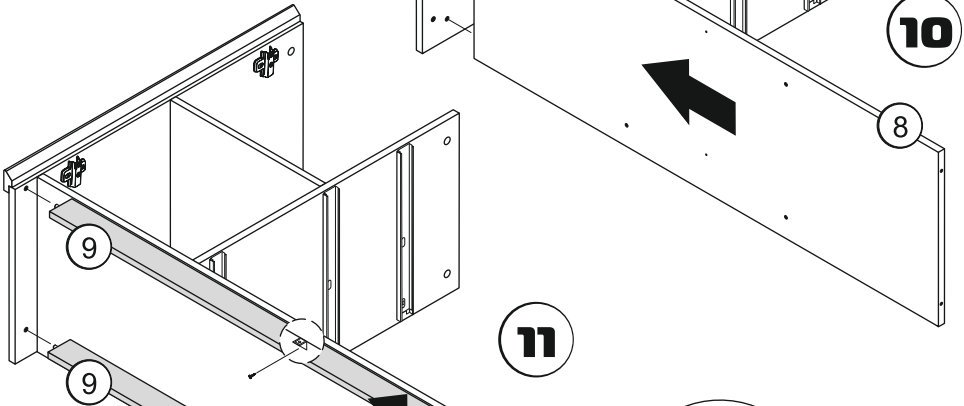
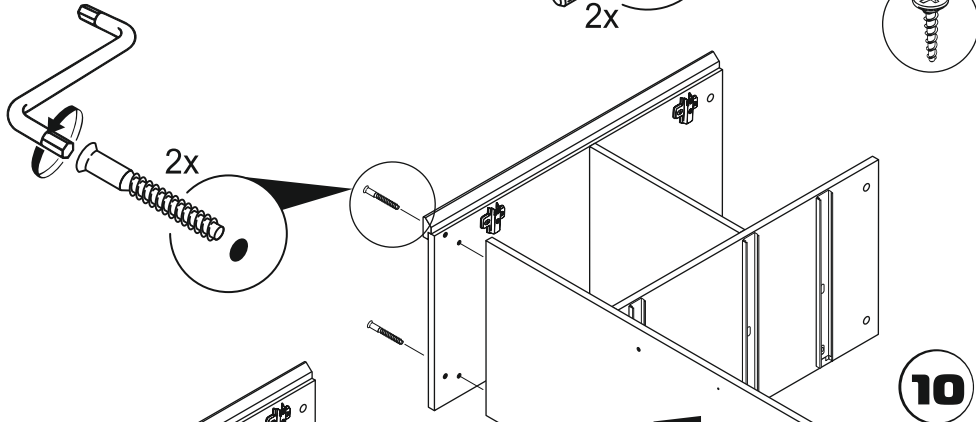
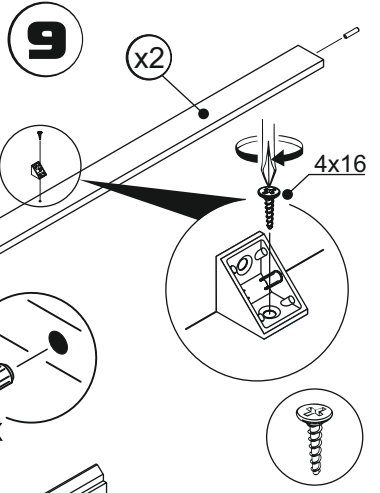
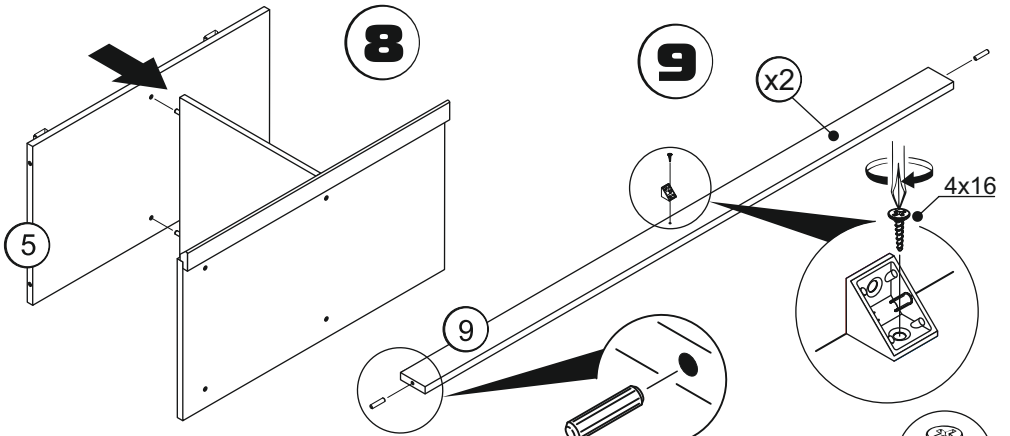
6

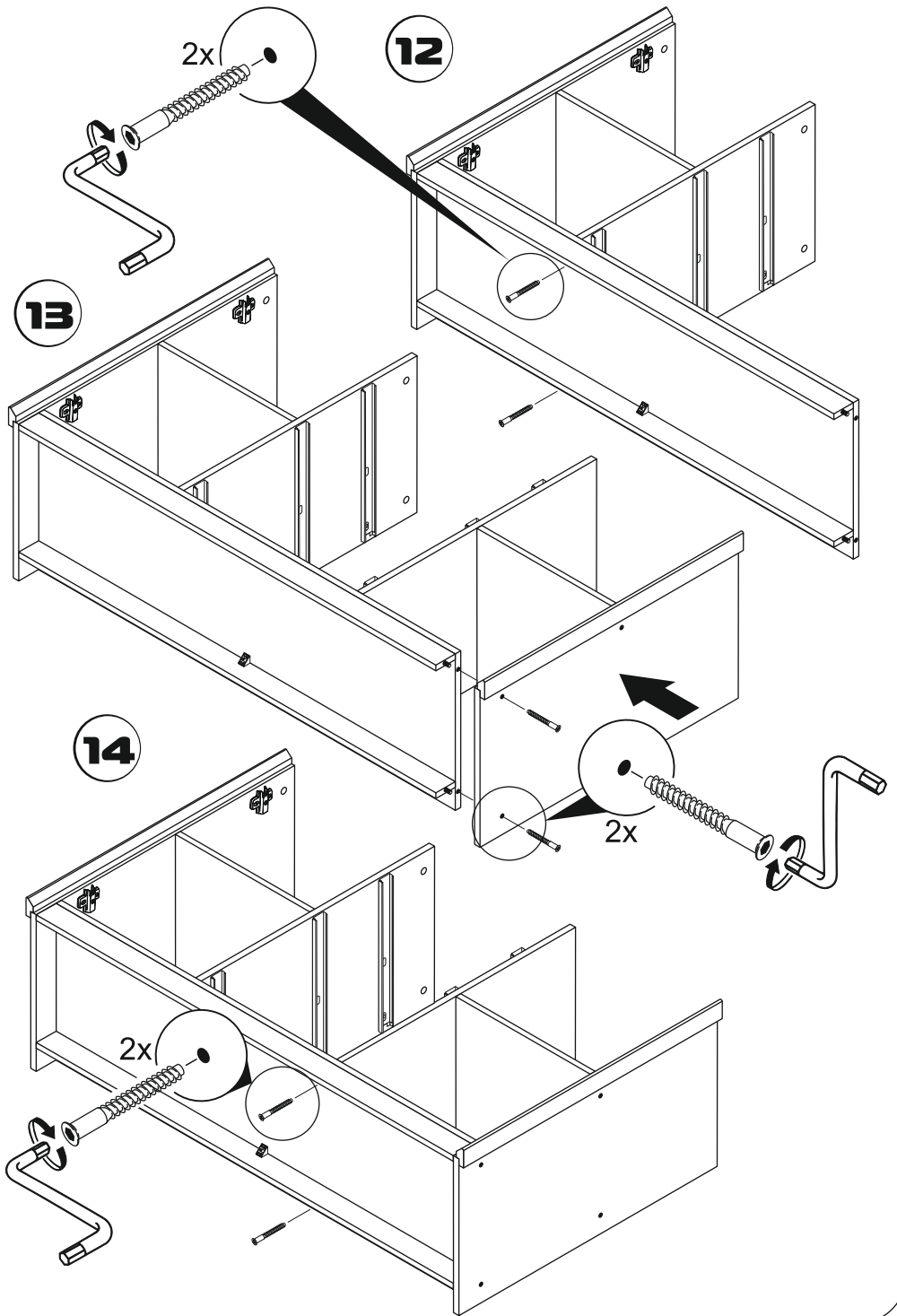


7

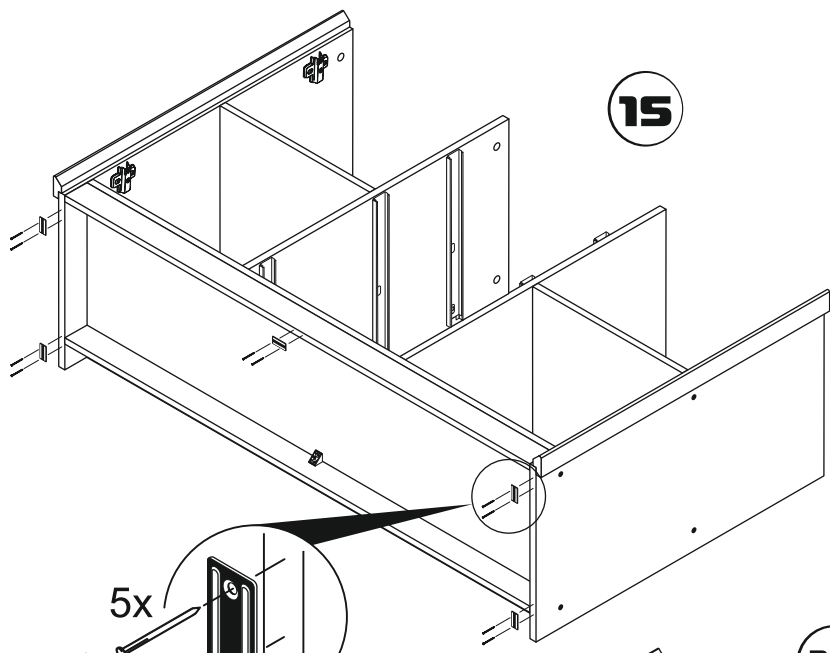


10

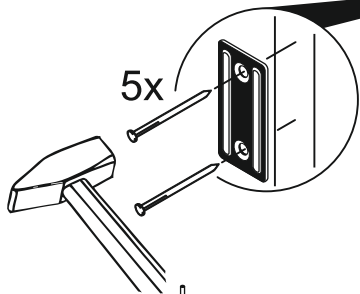




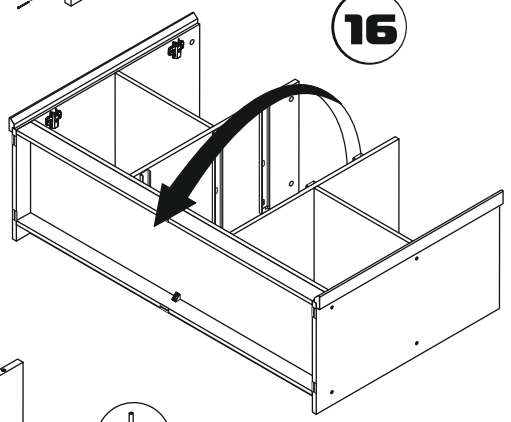
15



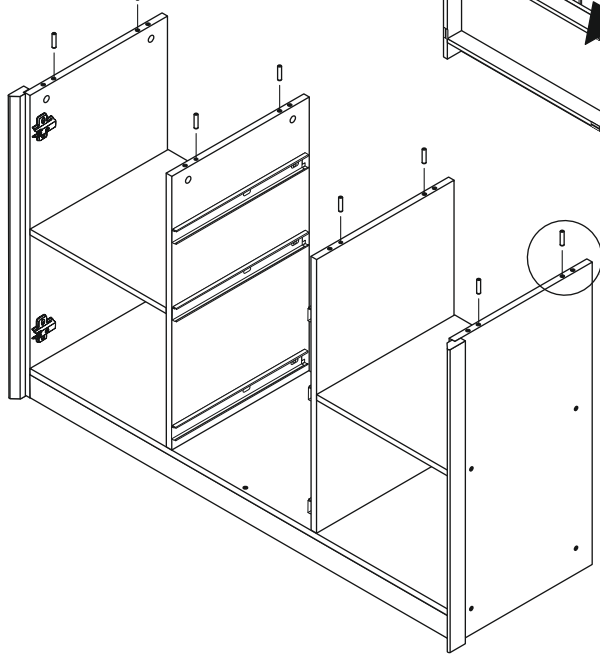
5x



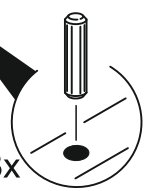
16

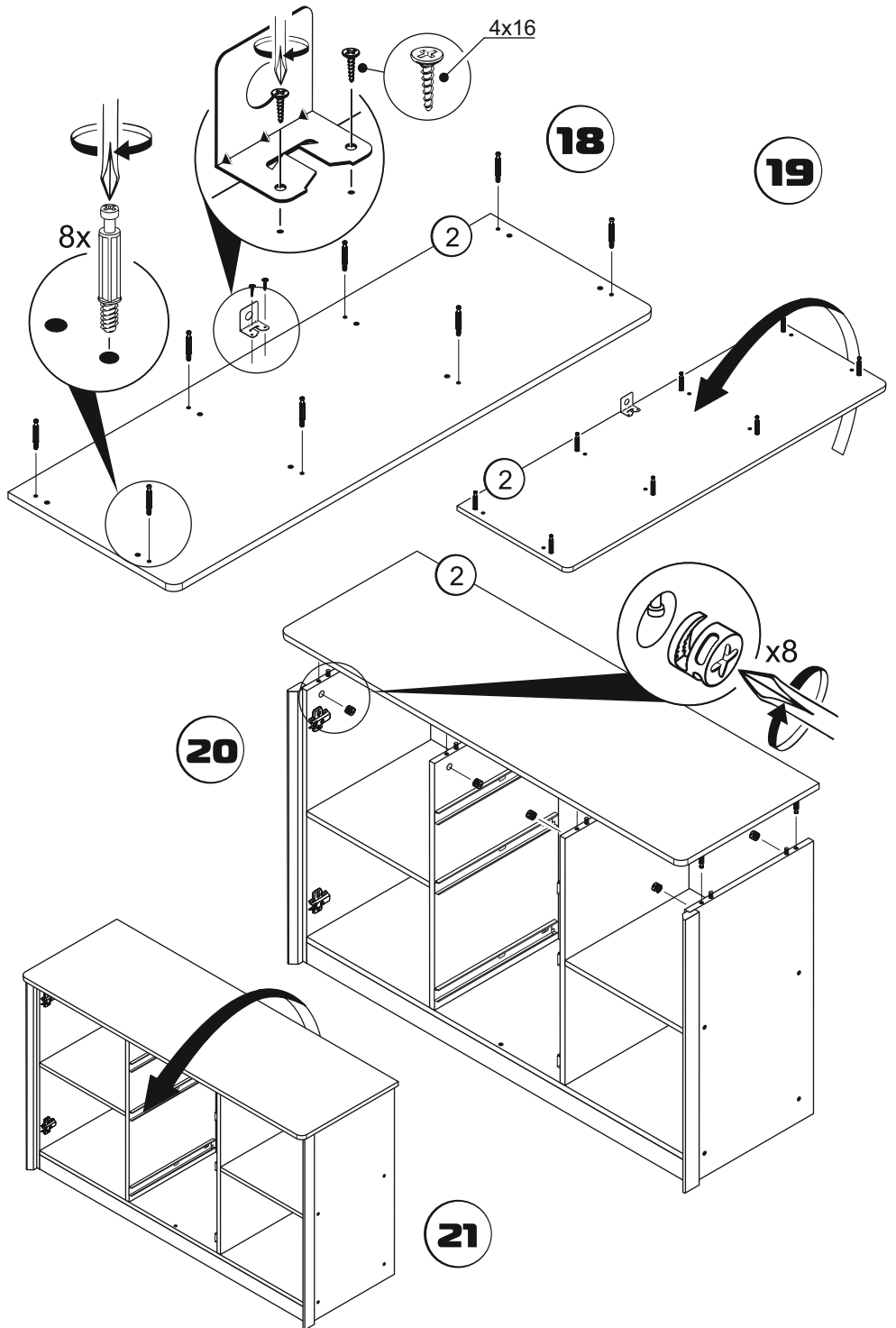


17



8x

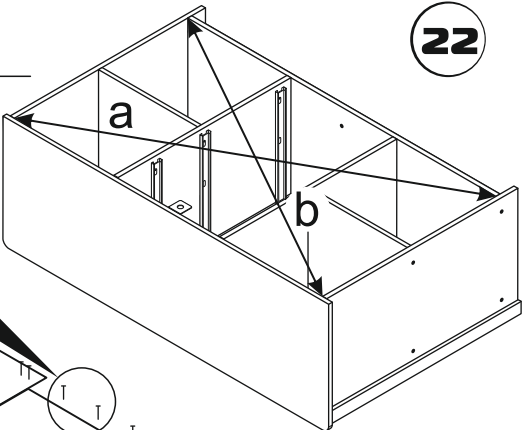




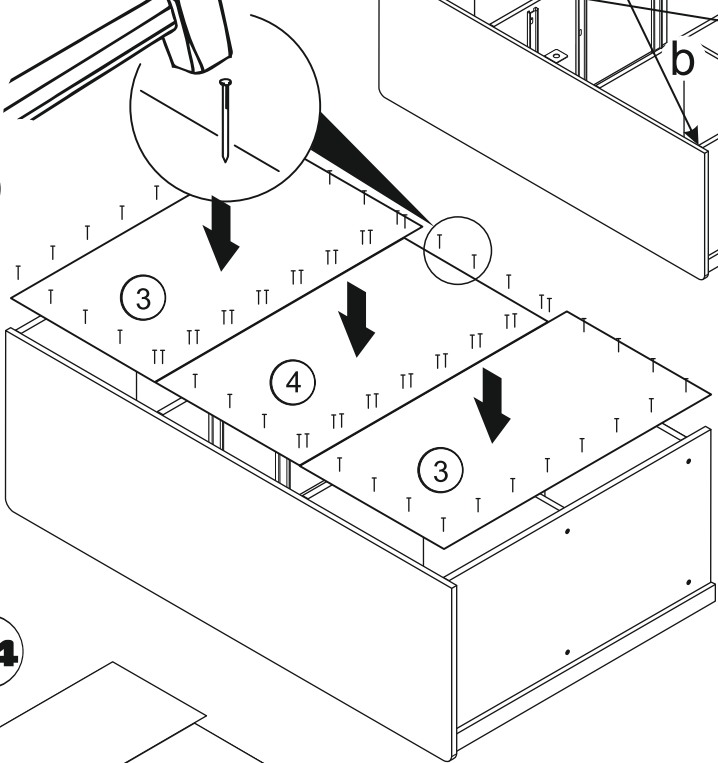


$a=b$

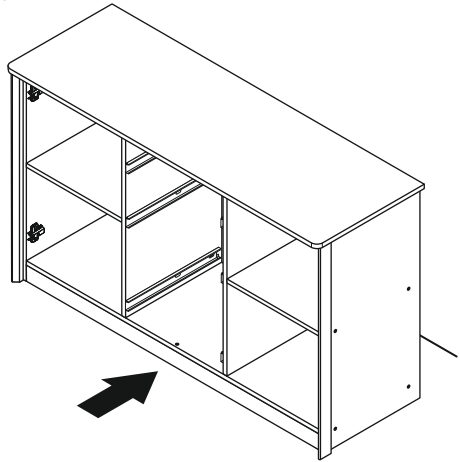
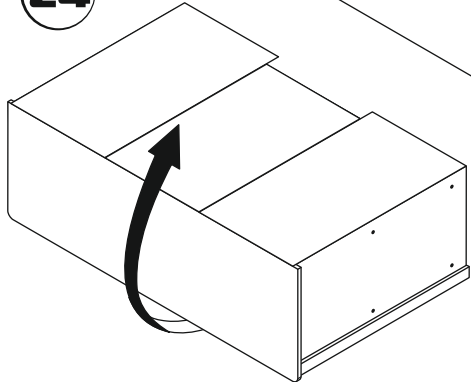
22



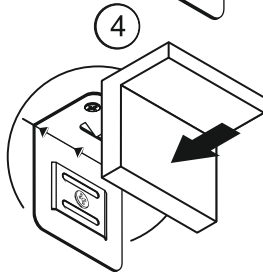
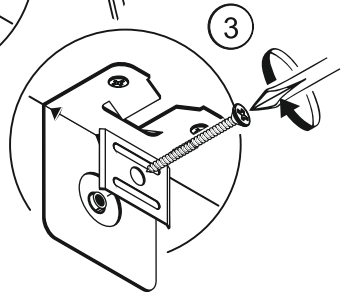
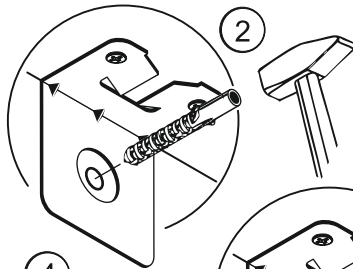
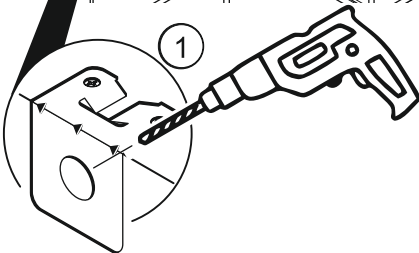
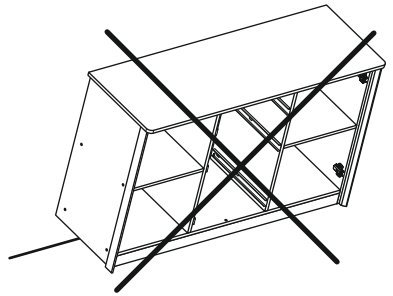
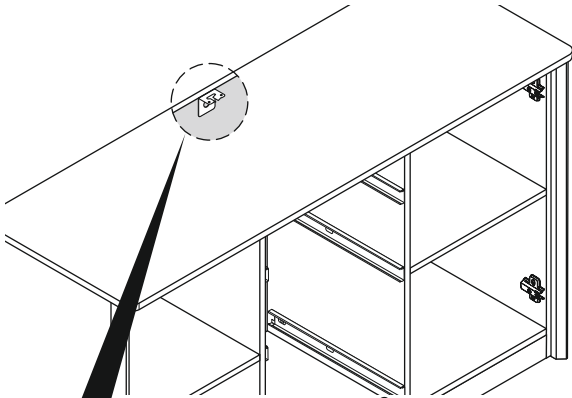
23



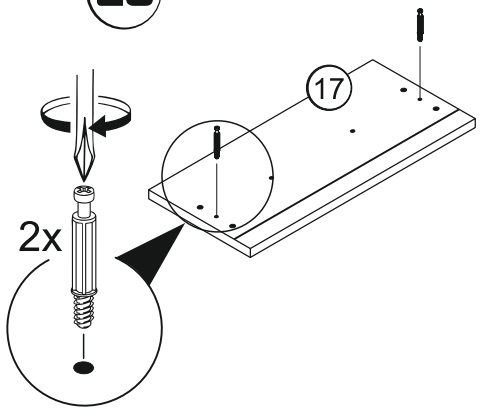
24



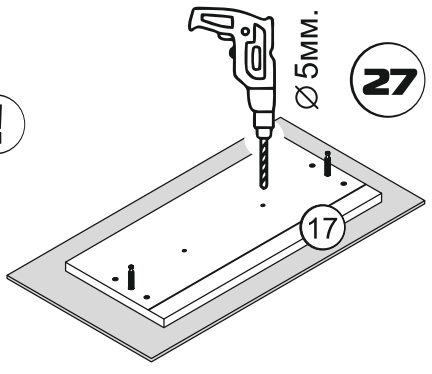
25



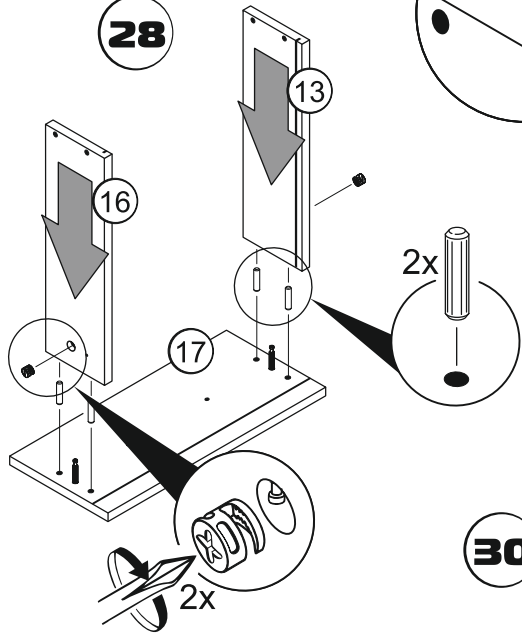
26



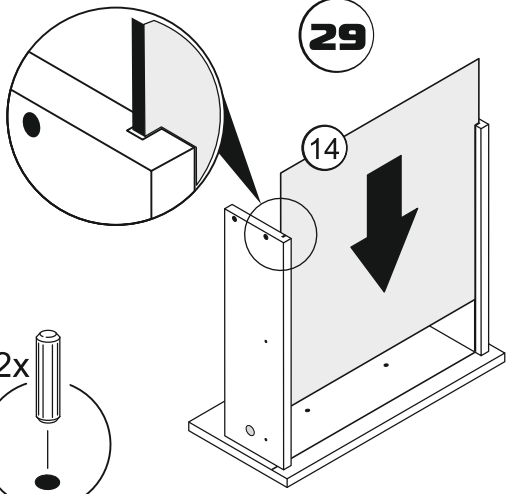
27



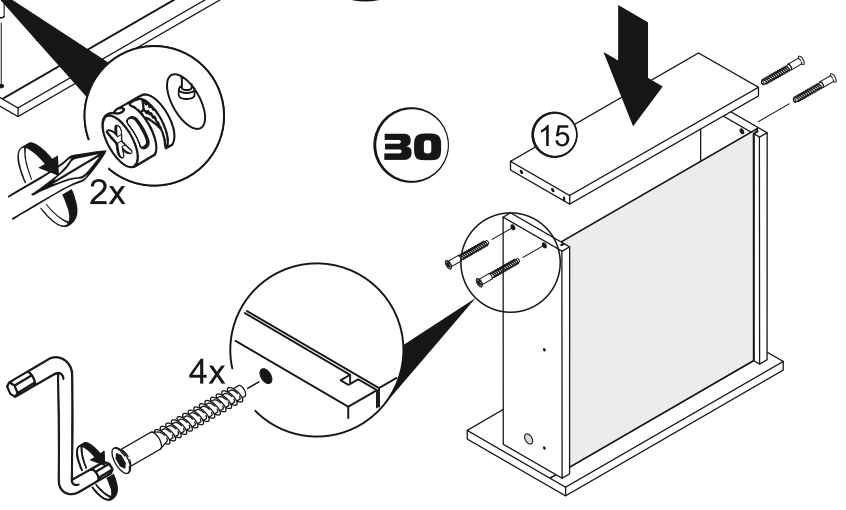
28



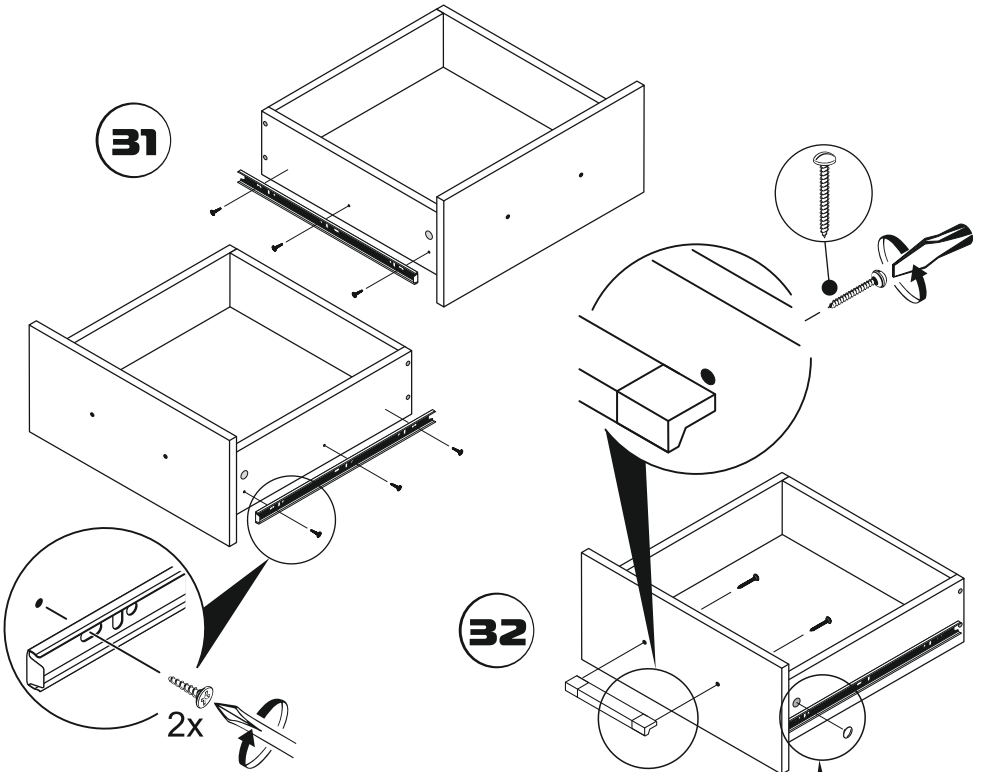
29



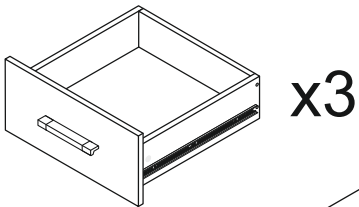
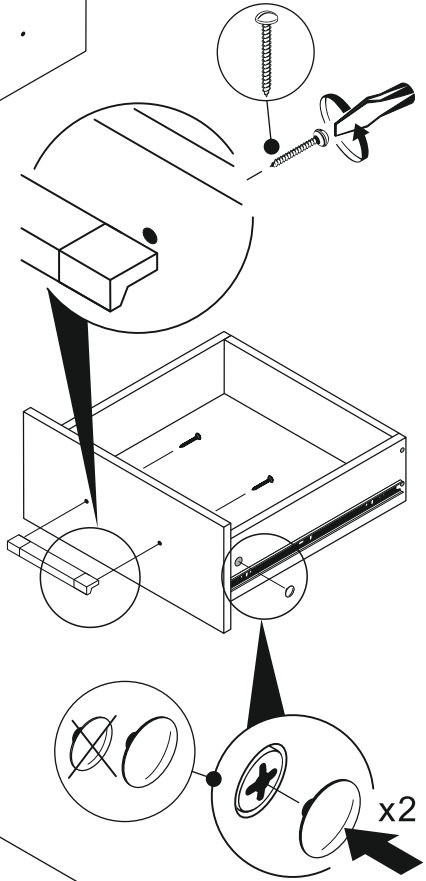
30



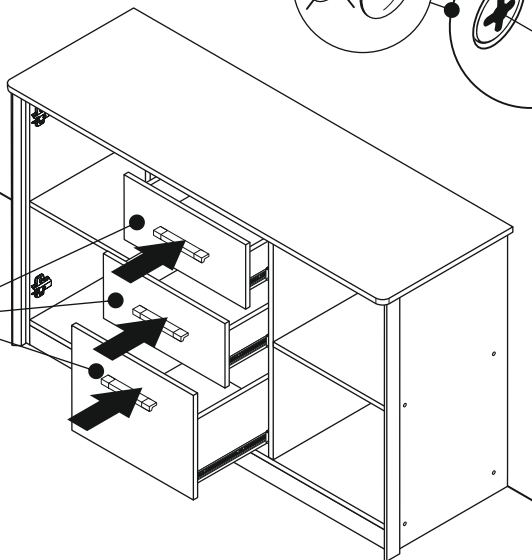
31



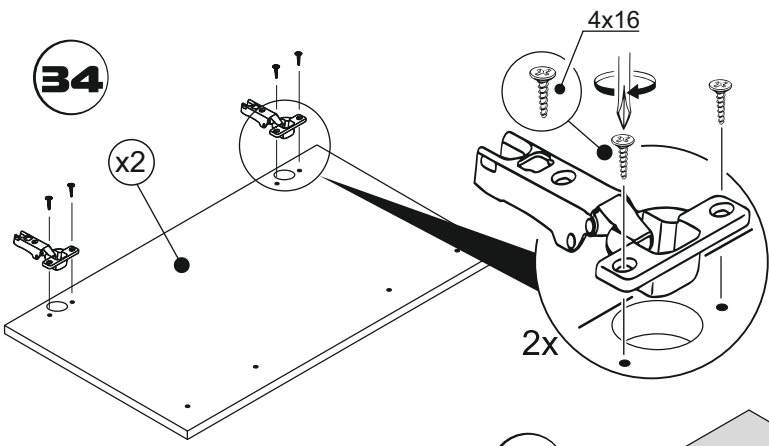
32



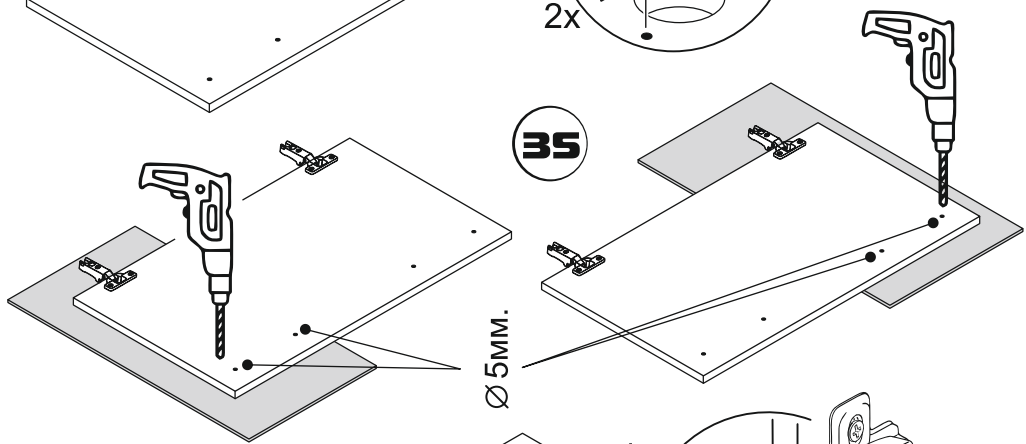
i



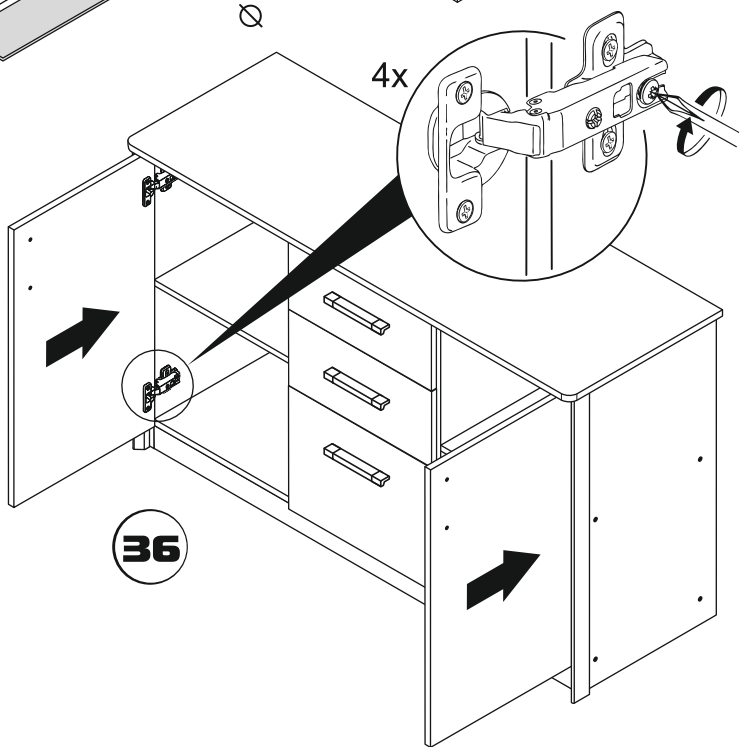
34



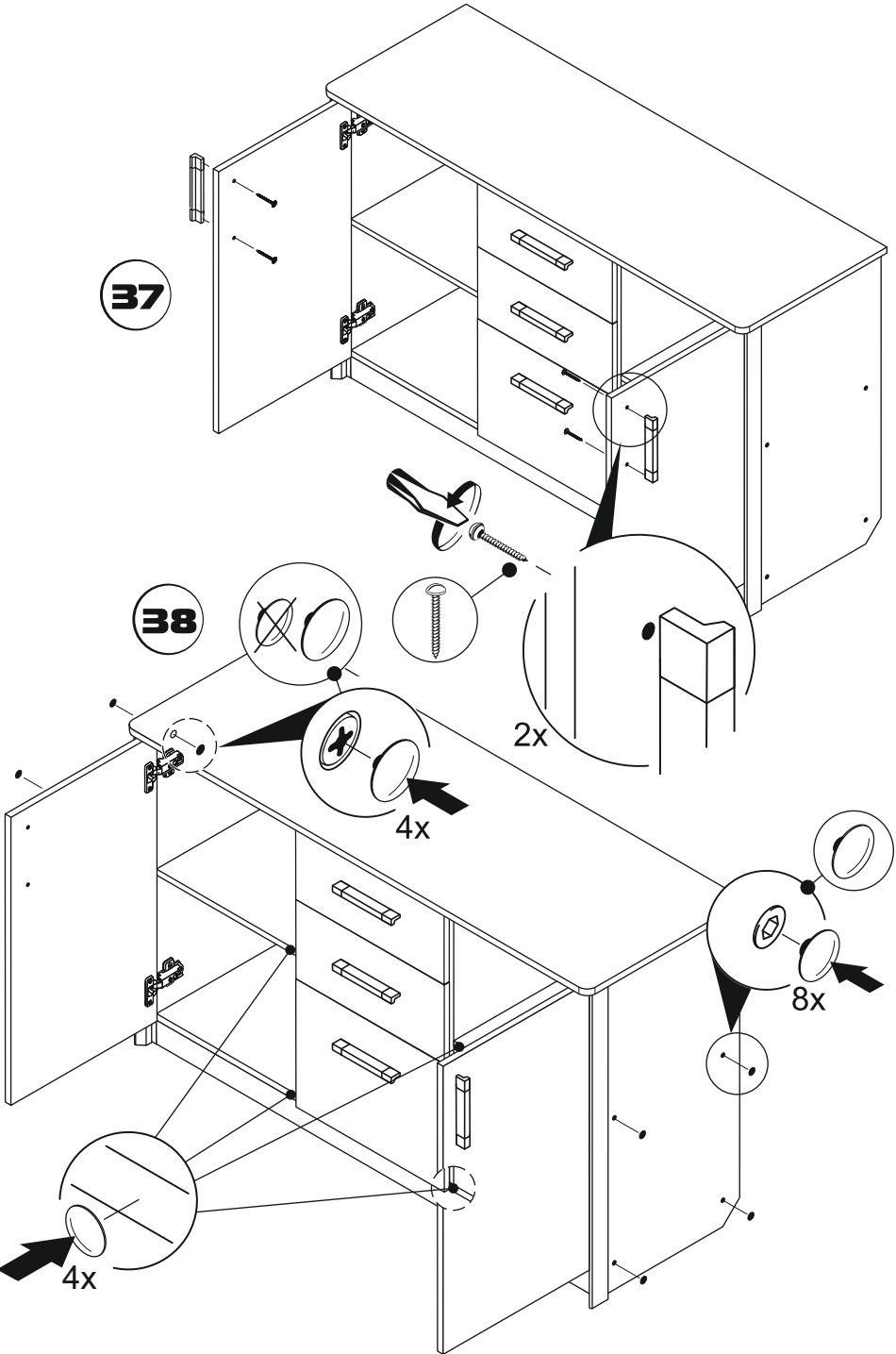
35



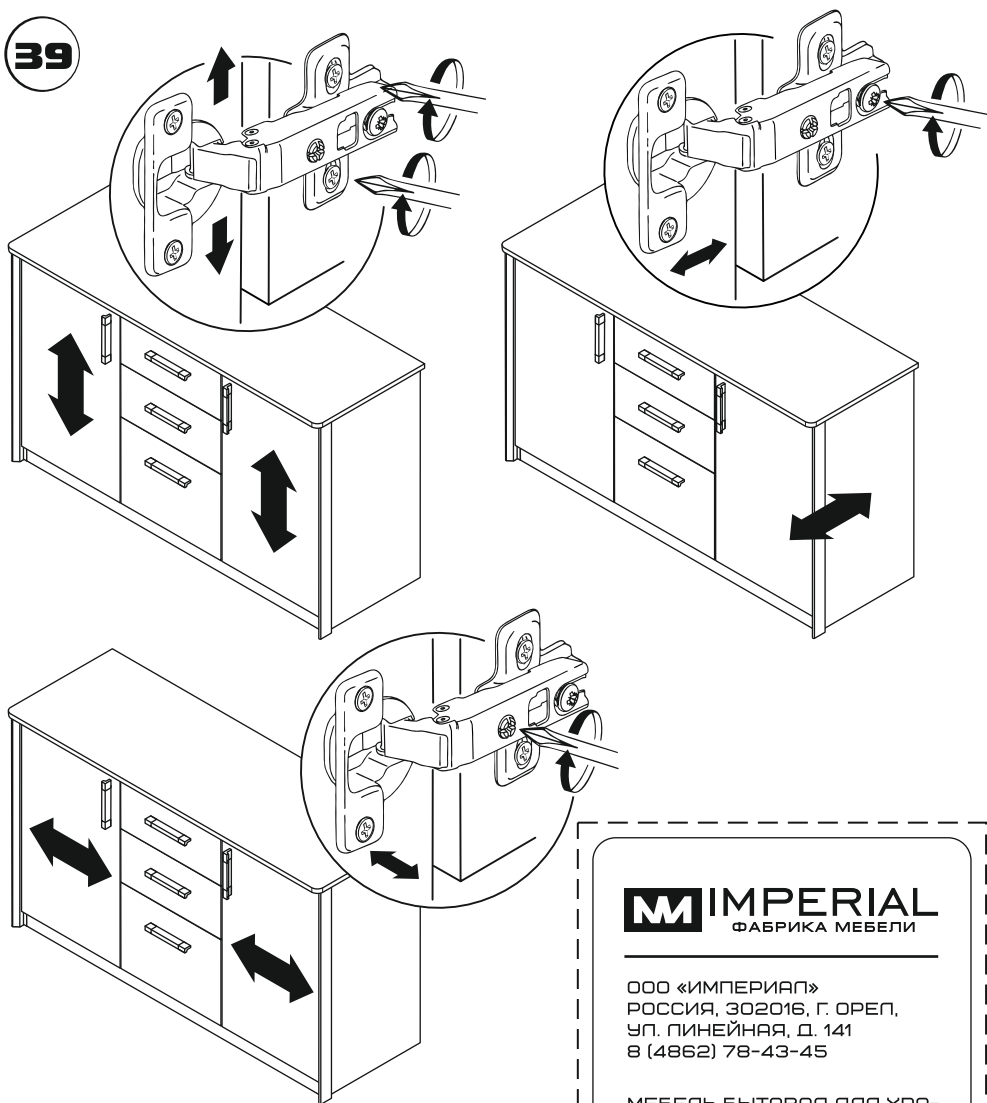
36



37



39



M IMPERIAL
ФАБРИКА МЕБЕЛИ

ООО «ИМПЕРИАП»
РОССИЯ, 302016, Г. ОРЕЛ,
УЛ. ПИНЕЙНАЯ, Д. 141
8 (4862) 78-43-45

МЕБЕЛЬ БЫТОВАЯ ДЛЯ ХРА-
НЕНИЯ (КОРПУСНАЯ)

СПАЛЬНЯ ЭШЛИ
КОМОД 136

ГАРАНТИЙНЫЙ СРОК: 18 МЕС.
СРОК СЛУЖБЫ: 5 ЛЕТ.

EAC

EAC N RU Д-РУ.АГОЗ.В.83554

**Tag from the manufacturer Only
for the Customs Union countries.**

**Вырезать и наклеить ярлык на
заднюю стенку комода.**



